

# beurer

## HD 90 HD 100



- (D)** **Wärme-Zudecke**  
Gebrauchsanleitung
- (GB)** **Chermal Overblanket**  
Instruction for Use
- (F)** **Couverture chauffante**  
Mode d'emploi
- (E)** **Manta eléctrica**  
Instrucciones para el uso

- (I)** **Termocoperta**  
Istruzioni per l'uso
- (TR)** **Elektrikli yorgan**  
Kullanma Talimatı
- (RUS)** **Электрододеяло**  
Инструкция по применению
- (PL)** **Koc elektryczny**  
Instrukcja obsługi



**Inhaltsverzeichnis • Table of content • Sommaire • Índice • Sommario  
• İçindekiler • Оглавление • Spis treści**

<b>D</b>	Deutsch	Seite	4-7
<b>GB</b>	English	Page	7-9
<b>F</b>	Français	Page	10-12
<b>E</b>	Español	Página	13-15
<b>I</b>	Italiano	Pagina	16-18
<b>TR</b>	Türkçe	Sayfa	19-21
<b>RUS</b>	РУССКИЙ	Стр	22-25
<b>PL</b>	Polski	Strona	26-28

**Zeichenerklärung Etikett • Label legend • Légende de l'étiquette  
• Explicación de los símbolos de la etiqueta • Spiegazione dei simboli sull'etichetta • Şekillerin Açıklamaları Etiketi • Объяснение условных знаков на этикетке • Objasnienie oznaczeń etykiety**



Anweisungen lesen!  
Read instructions!  
Lire les consignes!  
¡Lea las instrucciones!

Leggere le istruzioni!  
Talimatları okuyun!  
Прочестъ инструкцию!  
Przeczytaj instrukcje!



Nicht gefaltet oder zusammengesoben  
gebrauchen!  
Do not use when folded or creased!  
Ne pas utiliser plié ou comprimé!  
¡No utilizar estando plegado o arrugado!  
Non utilizzare ripiegato né accartocciato!

Katlanmış veya kırıştırılmış olarak  
kullanmayınız!  
Не использовать в сложенном или  
не расправленном состоянии!  
Nie używać po sfałdowaniu lub po  
zsunięciu!



Keine Nadeln hineinstecken!  
Do not pierce with needles!  
Ne pas enfoncer une aiguille!  
¡No pinchar con agujas!

Non perforare con aghi!  
İğne batırmayınız!  
Не втыкать иголки!  
Nie wbijać igieł!



Die bei diesem Gerät eingesetzten Textilien erfüllen die hohen human-ökologischen Anforderungen des Öko-Tex Standards 100, wie durch das Forschungsinstitut Hohenstein nachgewiesen.

The textiles used for this device meet the stringent human ecological requirements of Oeko Tex Standard 100, as verified by Hohenstein Research Institute.

Les textiles employés sur cet appareil ont subi le contrôle des matières indésirables du point de vue de l'écologie humaine et ont reçu le label Öko-Tex Standards 100, certifié par l'institut de recherche Hohenstein.

Los textiles utilizados en el presente aparato cumplen con los estrictos requerimientos humanoecológicos de las normas Ecotest 100, hecho comprobado por el Instituto de Investigación de Hohenstein.

I tessuti utilizzati in questo apparecchio soddisfano le esigenze umano-ecologiche di Öko-Tex Standard 100 come certificato dall'istituto di ricerca Hohenstein.

Bu cihazda kullanılanımp tekstiller, Hohenstein Araptırma Enstitüsü tarafından kanıtlandıöy gibi, Öko-Tex standartı 100 dahilinde talep edilen insanlar için geçerli ekolojik taleplere uygundur.

Использованные в этом приборе ткани соответствуют высоким требованиям стандарта Öko-Tex 100, что подтверждено Исследовательским институтом Хохенштайн.

Zastosowane w tym urządzeniu tekstylia spełniają wysokie wymagania ekologiczne Standardu 100 tekstyliów ekologicznych, jak zostało to potwierdzone przez Instytut Badawczy Hohenstein).

## **Sehr geehrte Kundin, sehr geehrter Kunde,**

wir freuen uns, dass Sie sich für ein Produkt unseres Sortiments entschieden haben. Unser Name steht für hochwertige und eingehend geprüfte Qualitätsprodukte aus den Bereichen Wärme, Blutdruck, Körpertemperatur, Gewicht, Sanfte Therapie, Massage und Luft. Bitte lesen Sie diese Gebrauchsanweisung aufmerksam durch, bewahren Sie sie für den späteren Gebrauch auf, machen Sie sie anderen Benutzern zugänglich und beachten Sie die Hinweise.

Mit freundlicher Empfehlung  
Ihr Beurer-Team

**Lieferumfang:** 1 Wärme-Zudecke, 1 Schalter, 1 Gebrauchsanleitung

# **1. Wichtige Sicherheitshinweise – sorgfältig lesen und für den späteren Gebrauch aufbewahren**

Ein Nichtbeachten der nachfolgenden Hinweise kann Personen- oder Sachschäden (elektrischer Schlag, Hautverbrennung, Brand) verursachen. Die folgenden Sicherheits- und Gefahrenhinweise dienen nicht nur zum Schutz Ihrer Gesundheit bzw. der Gesundheit Dritter, sondern auch zum Schutz des Produktes. Beachten Sie daher diese Sicherheitshinweise und übergeben Sie diese Gebrauchsanleitung bei Weitergabe des Artikels.

- Benutzen Sie diese Wärme-Zudecke nur zu dem in dieser Gebrauchsanleitung beschriebenen Zweck.
- Diese Wärme-Zudecke ist nicht für den Gebrauch in Krankenhäusern bestimmt.
- Diese Wärme-Zudecke ist nicht dafür bestimmt, durch Personen (einschließlich Kinder) mit eingeschränkten physischen, sensorischen oder geistigen Fähigkeiten oder mangels Erfahrung und/oder Wissen benutzt zu werden, es sei denn, sie werden durch eine für ihre Sicherheit zuständige Person beaufsichtigt.
- Diese Wärme-Zudecke nicht bei Hilflosen, Kleinkindern und wärmeunempfindlichen Personen verwenden.
- Die von dieser elektrischen Wärme-Zudecke ausgehenden elektrischen und magnetischen Felder können unter Umständen die Funktion Ihres Herzschrittmachers stören. Sie liegen jedoch weit unter den Grenzwerten: elektrische Feldstärke: max. 5000 V/m, magnetische Feldstärke: max. 80 A/m, magnetische Flussdichte: max. 0,1 Milli-Tesla. Bitte befragen Sie deshalb Ihren Arzt und den Hersteller Ihres Herzschrittmachers vor der Benutzung dieser Wärme-Zudecke.
- Diese Wärme-Zudecke
  - nur an die auf dem Gerät angegebene Spannung anschließen;
  - darf nur in Verbindung mit dem auf der Wärme-Zudecke (Etikett) angegebenen Schaltertyp betrieben werden.
  - nicht im gefalteten oder zusammengeschobenen Zustand einschalten;
  - nicht im Bett einschlagen oder um die Matratze legen;
  - nicht einklemmen (besonders bei verstellbaren Betten oder geteilten Matratzen);
  - nicht scharf knicken;
  - nicht bei Tieren verwenden;
  - nicht in feuchtem Zustand benutzen.

- Während diese Wärme-Zudecke eingeschaltet ist, darf
  - kein Gegenstand (z. B. Koffer oder Wäschekorb) daraufgelegt werden;
  - keine Wärmequelle wie Bettflasche, Heizkissen oder ähnliches daraufgelegt werden;
  - der Schalter nicht durch Decken, Kissen oder ähnliches abgedeckt werden oder auf dem Gerät liegen.
- Nicht an den Leitungen ziehen, drehen oder sie scharf knicken.
- Keine Nadeln oder spitzen Gegenstände in diese Wärme-Zudecke hineinstecken.
- Diese Wärme-Zudecke darf nicht von Kindern benutzt werden, es sei denn, der Schalter ist von einem Elternteil oder einer Aufsichtsperson voreingestellt worden oder das Kind ist ausreichend eingewiesen worden, wie es diese Wärme-Zudecke sicher betreibt.
- Kinder sollten beaufsichtigt werden, um sicherzustellen, dass sie nicht mit der Wärmezudecke spielen.
- Diese Wärme-Zudecke ist häufig dahingehend zu prüfen, ob es Anzeichen von Abnutzung oder Beschädigung zeigt. Falls solche Anzeichen vorhanden sind oder falls diese Wärme-Zudecke unsachgemäß benutzt worden ist, muss sie vor erneuter Benutzung zum Hersteller oder zum Händler gebracht werden.
- Wenn die Netzanschlussleitung dieser Wärme-Zudecke beschädigt ist, muss sie durch den Hersteller oder seinen Kundendienst oder eine ähnlich qualifizierte Person ersetzt werden, um Gefährdungen zu vermeiden.
- Reparaturen dürfen nur von Fachkräften oder in einer vom Hersteller anerkannten Reparaturwerkstatt durchgeführt werden, da Sonderwerkzeuge erforderlich sind. Durch unsachgemäße Reparaturen können erhebliche Gefahren für den Benutzer entstehen.
- Sollten Sie noch Fragen zur Anwendung unserer Geräte haben, so wenden Sie sich bitte an unseren Kundenservice.

## **2. Bestimmungsgemäße Verwendung**

Diese Wärme-Zudecke ist vorgesehen für die Erwärmung des menschlichen Körpers. Sie darf nur als Zudecke verwendet werden, nicht als Unterlage. Diese Wärme-Zudecke ist nicht für den Gebrauch in Krankenhäusern oder für den gewerblichen Einsatz bestimmt. Es dürfen insbesondere keine Säuglinge, Kleinkinder, wärmeunempfindliche oder hilflose Personen und keine Tiere erwärmt werden.

## **3. Bedienung**

### **3.1. Sicherheit**

Diese Wärme-Zudecke ist mit einem SICHERHEITS-SYSTEM ausgestattet. Die elektronische Sensortechnik verhindert eine Überhitzung der Wärme-Zudecke auf seiner gesamten Fläche durch eine automatische Reduzierung der Temperatur oder durch eine automatische Abschaltung im Fehlerfall. Erfolgt aufgrund eines Fehlerfalles eine automatische Abschaltung der Wärme-Zudecke durch das Sicherheits-System, so leuchtet die Signallampe auch im eingeschalteten Zustand der Wärme-Zudecke nicht mehr. Bitte beachten Sie, dass die Wärme-Zudecke nach einem Fehlerfall aus Gründen der Sicherheit nicht mehr betrieben werden kann und an die angegebene Service-Adresse eingeschendet werden muss.

### **3.2 Temperaturwahl**

Verbinden Sie zur Inbetriebnahme zuerst den Schalter mit der Wärme-Zudecke indem Sie die Steckkupplung zusammenfügen. Stecken Sie dann den Netzstecker in die Steckdose. Die schnellste Erwärmung der Wärme-Zudecke erreichen Sie, indem Sie zuerst die höchste Temperaturstufe einstellen. Wir empfehlen dann für die Nutzung über mehrere Stunden die niedrigste Temperaturstufe zu wählen.

### 3.3 Temperaturstufen

Stufe: 0 = Aus

1 = minimale Wärme

2–5 = individuelle Wärme

6 = maximale Wärme

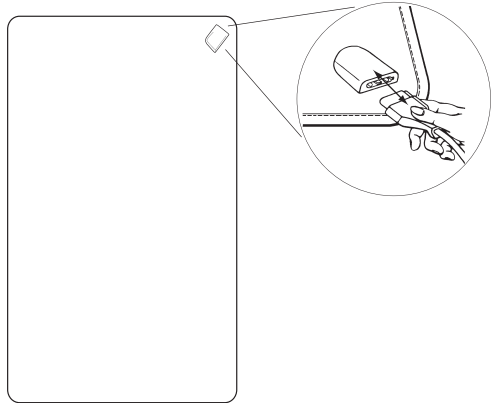
### 3.4 Abschaltautomatik

Die Wärme-Zudecke wird nach ca. 180 Minuten automatisch ausgeschaltet. Um die Wärme-Zudecke wieder einzuschalten, wählen Sie zunächst die Stellung „0“ und nach etwa 5 Sekunden erst die gewünschte Temperaturstufe. Die Netzkontrollleuchte blinkt oder leuchtet auch nach erfolgter Abschaltung (je nach Ausführung).

## 4. Reinigung und Pflege

### • Ziehen Sie vor der Reinigung der Wärme-Zudecke stets den Netzstecker aus der Steckdose.

- Trennen Sie vor dem Waschvorgang zunächst die Steckkupplung und somit den Schalter von der Wärme-Zudecke ab (siehe Abbildung).
- Kleinere Flecken können mit einem Tuch oder feuchten Schwamm und eventuell etwas flüssigem Feinwaschmittel entfernt werden.
- Beachten Sie, dass die Wärme-Zudecke nicht chemisch gereinigt, ausgewrungen, maschinell getrocknet, gemangelt oder gebügelt werden darf.
- Bei stärkerer Verschmutzung kann diese Wärme-Zudecke in der Maschine gewaschen werden.
- Stellen Sie die Waschmaschine auf einen besonders schonenden Waschgang bei 30 °C ein (Wollwaschgang). Benutzen Sie ein Wollwaschmittel und dosieren Sie es nach Angaben des Herstellers.
- Bitte beachten Sie, dass die Wärme-Zudecke durch allzu häufiges Waschen beansprucht wird. Die Wärme-Zudecke sollte deshalb während der gesamten Lebensdauer max. 5-mal in einer Waschmaschine gewaschen werden.
- Befestigen Sie die Wärme-Zudecke zum Trocknen nicht mit Wäscheklammern oder ähnlichem.
- Verbinden Sie den Schalter erst wieder mit der Wärme-Zudecke, wenn die Steckkupplung und die Wärme-Zudecke vollständig trocken sind.
- **Schalten Sie die Wärme-Zudecke auf keinen Fall zum Trocknen ein.**



## 5. Aufbewahrung

Wenn Sie die Wärme-Zudecke längere Zeit nicht verwenden, empfehlen wir Ihnen, sie in der Originalverpackung in trockener Umgebung und ohne Beschwerung aufzubewahren. Legen Sie während der Lagerung keine Gegenstände auf der Wärmezudecke ab um zu vermeiden, dass sie scharf geknickt wird. Bitte lassen Sie es vorher abkühlen.

## 6. Entsorgung

Bitte entsorgen Sie die Wärme-Zudecke gemäß der Elektro- und Elektronik Altgeräte Verordnung 2002/96/EC – WEEE (Waste Electrical and Electronic Equipment). Bei Rückfragen wenden Sie sich bitte an die für die Entsorgung zuständige kommunale Behörde.



## 7. Garantie

Wir leisten 3 Jahre Garantie für Material- und Fabrikationsfehler des Produktes. Die Garantie gilt nicht:

- im Falle von Schäden, die auf unsachgemäßem Gebrauch beruhen,
- für Verschleißteile,
- für Mängel, die dem Kunden bereits beim Kauf bekannt waren,
- bei Eigenverschulden des Kunden,
- bei Fremdeingriffen.

Die gesetzlichen Gewährleistungen des Kunden bleiben durch die Garantie unberührt. Für Geltendmachung eines Garantiefalles innerhalb der Garantiezeit ist durch den Kunden der Nachweis des Kaufes zu führen. Die Garantie ist innerhalb eines Zeitraumes von 3 Jahren ab Kaufdatum gegenüber der Beurer GmbH, Söflinger Straße 218, 89077 Ulm, Germany geltend zu machen. Der Kunde hat im Garantiefall das Recht zur Reparatur der Ware bei unseren eigenen oder bei von uns autorisierten Werkstätten. Weiter gehende Rechte werden dem Kunden (aufgrund der Garantie) nicht eingeräumt.

## ENGLISH

### Dear Customer,

Thank you for choosing one of our products. Our name stands for high-quality, thoroughly tested products for the applications in the areas of heat, weight, blood pressure, body temperature, pulse, gentle therapy, massage and air. Please read these instructions for use carefully and keep them for later use, be sure to make them accessible to other users and observe the information they contain.

Best regards,  
Your Beurer Team

**Items included in the package:** 1 electric blanket, 1 switch, 1 operating instructions

# 1. Important safety information – read carefully and keep for later use

Failure to observe the information provided below can lead to personal injury or material damage (electric shock, skin burns, fire). The following safety and hazard information not only serves to protect your health and the health of others, it also protects the product from damage. Therefore, observe this safety information and pass on these instructions together with the product.

- Only use this electric blanket for the purpose described in the instructions for use.
- This electric blanket is not intended for use in hospitals.
- This electric blanket is not intended for use by persons (including children) with restricted physical, sensory or mental capabilities and/or by persons lacking the required understanding of the equipment and how it is used, unless they are supervised by a person who is responsible for their safety.
- Do not use this electric blanket for helpless persons, small children or persons insensitive to heat.

- The electric and magnetic fields emitted by this electric blanket can interfere with the operation of pacemakers. However, they are far below the permissible limits: electric field strength: maximum of 5,000 V/m, magnetic field strength: maximum of 80 A/m, magnetic flux density: maximum of 0.1 millitesla. Therefore, please consult your doctor and the manufacturer of your pacemaker before using this electric blanket.
- This electric blanket may
  - only be connected to the voltage specified on the appliance;
  - must only be operated with the switch type indicated on the electric blanket (label);
  - not be switched on when folded or compressed;
  - not be wrapped in the bed or laid around the mattress;
  - not be pinched (especially with adjustable beds or divided mattresses);
  - not be bent sharply;
  - not be used with animals;
  - not be used when damp.
- While this electric blanket is switched on,
  - no objects (e.g. suitcase or laundry basket) may be laid on it;
  - no heat source, such as a hot water bottle, heating pad etc., may be laid on it;
  - the switch may not be covered by blankets, pillows etc or laid on the device itself.
- Do not pull on, twist or sharply bend the cables.
- Do not stick pins, needles or sharp objects into this electric blanket.
- This electric blanket may not be used by children unless the switch has been preset by a parent or supervisory person, or the child has been sufficiently instructed on how to use this electric blanket safely.
- Children should be supervised to ensure that they do not use the electric blanket as a toy.
- This electric blanket must be checked often for signs of wear or damage. If signs of this kind are discovered, or if this electric blanket has been used improperly, it must be brought to the manufacturer or the dealer prior to being used again.
- If the mains connection cable of this electric overblanket is damaged, it must be replaced by the manufacturer, its customer service department or a similarly qualified person to avoid any risk.
- Repairs may only be carried out by specially trained personnel at a repair workshop authorized by the manufacturer, as special tools are required. Incorrect repairs can result in considerable danger to the user.
- Should you still have questions on using our appliance, please contact our customer service.

## 2. Proper Use

This electric blanket is intended for warming the human body. It may only be used as a cover, and not underneath other bedding. This electric blanket is not intended for use in hospitals or for commercial applications. In particular, it may not be used for infants, small children, persons insensitive to heat, helpless persons or animals.

## 3. Operation

### 3.1. Safety

This electric blanket is equipped with a SAFETY SYSTEM. The electronic sensor technology prevents overheating of the electric blanket over its entire surface with an automatic reduction of the temperature or with automatic switch-off if a fault occurs. If the electric blanket is automatically switched off by the safety system due to a fault, then the signal lamp no longer lights up, even when the electric blanket is switched on. Please note that the electric blanket can no longer be operated if a fault occurs for safety reasons, and must be sent in to the specified service address.



## 3.2 Selecting temperature

To operate the device, first connect the switch to the electric blanket by plugging in the connector. Plug the power cord into the mains outlet.

The electric blanket heats up most quickly when you initially set the highest temperature level. We recommend than selecting the lowest temperature level when using the blanket for several hours.

## 3.3 Temperature settings

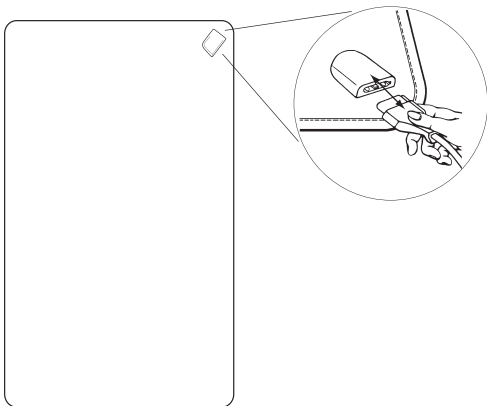
Level:           0 = Off  
                    1 = Minimum heat  
                    2–5 = Individual heat  
                    6 = Maximum heat

## 3.4 Automatic switch-off function

The electric blanket is automatically switched off after approx.180 minutes. To switch on the electric blanket again, first select the position „0“, and then after approximately 5 seconds the desired temperature level. The power indicator lamp flashes or remains on even after switching off (depending on the model).

## 4. Cleaning and Care

- **Always disconnect the power plug from the socket outlet before cleaning the electric blanket.**
- Before washing, first remove the plug-in connection, and with it the switch, from the electric blanket (see illustration).
- Smaller stains can be removed with a cloth or damp sponge and, if necessary, some liquid detergent for delicate fabrics.
- Please note that the electric blanket may not be dry-cleaned, wrung out, dried by machine, pressed or ironed.
- In case of heavier soiling, this electric blanket can be washed in a washing machine.
- Set the washing machine to a particularly gentle, 30°C cycle (woollens programme). Use a wool laundry detergent and follow the manufacturer's instructions.
- Please note that the electric blanket is subject to wearing by excessive washing. The electric blanket should therefore be washed a maximum of 5 times in a washing machine during its entire life.
- Do not secure the electric blanket with clothespins etc. for drying.
- Do not reconnect the switch to the electric blanket until the plug-in connection and the electric blanket are completely dry.
- **Never switch on the electric blanket to dry it.**



## 5. Storage

If you do not use the electric blanket for longer periods, we recommend storing it in the original packaging in a dry place without weighting it down. To avoid breaking the electric overblanket, do not place any objects on top of it whilst storing. Allow the underblanket to cool down beforehand.

## 6. Disposal

Please dispose of the electric blanket in accordance with the Ordinance on Waste Electrical and Electronic Equipment (WEEE) 2002/96/EC or the applicable local regulations. In case of inquiries, please contact the municipal authorities responsible for waste disposal in your area.



**Chère cliente, cher client,**

Nous sommes heureux que vous ayez choisi un produit de notre assortiment. Notre nom est synonyme de produits de qualité haut de gamme ayant subi des vérifications approfondies, ils trouvent leur application dans le domaine de la chaleur, du contrôle du poids, de la pression artérielle, de la mesure de température du corps et du pouls, des thérapies douces, des massages et de l'air. Lisez attentivement ce mode d'emploi, conservez-le pour un usage ultérieur, mettez-le à la disposition des autres utilisateurs et suivez les consignes.

Avec nos sentiments dévoués  
Beurer et son équipe

**Fourniture :** 1 couverture chauffante, 1 interrupteur, 1 mode d'emploi

# 1. Remarques importantes de sécurité – à lire attentivement et à conserver pour un usage ultérieur

La non-observation des remarques suivantes peut causer des dommages personnels ou matériels (électrocution, brûlure, incendie). Les remarques suivantes relatives à la sécurité et aux risques ont pour but non seulement de protéger votre santé et celle des tiers mais aussi le produit. Il faut donc suivre ces remarques de sécurité et les joindre à l'article lors de sa transmission.

- Utilisez cette couverture chauffante uniquement pour l'usage décrit dans ce mode d'emploi.
- Cette couverture chauffante n'est pas conçue pour être utilisée dans les hôpitaux.
- Cette couverture chauffante n'est pas conçue pour être utilisée par des personnes (dont les enfants) présentant des capacités physiques, sensorielles ou mentales limitées, manquant d'expérience et/ou de connaissances, à moins que celles-ci soient sous la surveillance d'une personne responsable de leur sécurité.
- Cette couverture chauffante ne doit pas être utilisée par les personnes dépendantes, les jeunes enfants ni les personnes insensibles à la chaleur.
- Les champs électriques et magnétiques créés par la couverture chauffante électrique peuvent perturber éventuellement le fonctionnement de votre stimulateur cardiaque. Cependant ils se situent largement au-dessous des valeurs limites: intensité du champ électrique: 5000 V/m max., intensité du champ magnétique: 80 A/m max., densité du flux magnétique: 0,1 milli-tesla max. Sur cette question, consultez votre médecin et le fabricant de votre stimulateur cardiaque avant de vous servir de la couverture chauffante.
- Conditions d'utilisation de la couverture chauffante:
  - elle doit être branchée uniquement sur la tension indiquée sur l'appareil
  - ne doit être utilisée qu'en association avec l'interrupteur indiqué sur la couverture chauffante (étiquette)
  - ne pas l'allumer quand elle est pliée ou qu'elle n'est pas à plat
  - ne pas la border sur le lit, ne pas l'étendre sur le matelas
  - ne pas la coincer (surtout sur les lits à positions variables ou sur les matelas à éléments distincts)

- ne pas casser les angles au pliage
- ne pas l'utiliser sur les animaux
- ne pas l'utiliser quand elle est humide
- Quand la couverture chauffante est allumée
  - il ne faut pas y poser d'objet (valise ou panier à linge, par ex.)
  - il ne faut pas y poser de sources de chaleur, telles bouillotte, coussin chauffant ou autres
  - il ne faut pas recouvrir l'interrupteur par des couvertures, des coussins ou autres ni les mettre sur l'appareil.
- Ne pas tirer sur les cordons, ne pas les enrouler ni les plier en cassant les angles.
- Ne pas faire pénétrer d'aiguilles ni d'objets pointus dans la couverture chauffante.
- Cette couverture chauffante ne doit pas être utilisée par les enfants, sauf si l'interrupteur a été réglé par les parents ou par une personne chargée de la surveillance ou que l'enfant a été suffisamment instruit du mode d'utilisation de cette couverture chauffante dans des conditions sûres.
- Surveiller les enfants afin de s'assurer qu'ils ne jouent pas avec la couverture chauffante.
- La couverture chauffante doit être vérifiée fréquemment afin de détecter si elle présente des signes d'usure ou d'endommagement. Au cas où ces signes se manifestent ou que la couverture chauffante a été utilisée de manière non conforme, elle doit être envoyée au fabricant ou rapportée au revendeur avant d'être réutilisée.
- Si le raccordement au réseau électrique de cette couverture chauffante est endommagé, il doit être remplacé par le fabricant, son service client ou toute autre personne également qualifiée, afin d'empêcher les risques de mise en danger.
- Les réparations doivent être effectuées uniquement par du personnel qualifié ou par un atelier de réparation agréé par le fabricant, des outils spéciaux étant nécessaires. Les réparations non conformes peuvent présenter des risques sérieux pour l'utilisateur.
- Pour toute question sur l'utilisation de nos appareils, adressez-vous à notre service après-vente.

## 2. Utilisation conforme à sa destination

Cette couverture chauffante est destinée uniquement à réchauffer le corps humain. Elle doit être utilisée uniquement comme couverture et non pas comme alèse. Cette couverture chauffante n'est pas prévue pour un emploi dans les hôpitaux ni pour un emploi commercial. En particulier, elle ne doit être utilisée ni pour les nourrissons, ni les jeunes enfants, ni les personnes insensibles à la chaleur, ni les personnes dépendantes, ni les animaux.

## 3. Utilisation

### 3.1. Sécurité

Cette couverture chauffante est équipée d'un SYSTEME DE SECURITE. Le capteur électronique empêche une surchauffe de la couverture chauffante sur l'ensemble de sa surface par diminution automatique de la température ou par arrêt automatique en cas de défaillance. Au cas où, suite à une défaillance, le système de sécurité arrête automatiquement le fonctionnement de la couverture chauffante, la lampe témoin s'éteint même quand la couverture chauffante est en marche. Pour des raisons de sécurité, attention de ne plus utiliser la couverture chauffante après une défaillance ; elle doit être envoyée à l'adresse de service après-vente indiquée.

### 3.2 Sélection de la température

Pour allumer l'appareil, commencez par relier l'interrupteur à la couverture chauffante en branchant le connecteur. Insérez ensuite la prise électrique dans la fiche.

Pour chauffer la couverture chauffante le plus rapidement, réglez d'abord le thermostat sur la position maximale. Ensuite pour une utilisation prolongée pendant plusieurs heures, nous vous recommandons de la régler sur la position minimale.

### 3.3 Niveaux de réglage

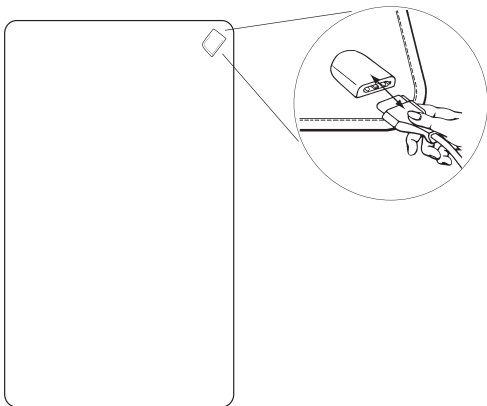
- Niveau :
- 0 = arrêt
  - 1 = chaleur minimale
  - 2-5 = températures à régler individuellement
  - 6 = chaleur maximale

### 3.4 Arrêt automatique

Au bout de 180 minutes environ, la couverture chauffante s'éteint automatiquement. Pour remettre la couverture chauffante en marche, sélectionnez d'abord « 0 » et au bout de 5 secondes environ réglez à la température voulue. La lampe témoin du secteur clignote ou reste allumée quand l'appareil a été éteint (selon le modèle).

## 4. Nettoyage et entretien

- **Avant le nettoyage de la couverture chauffante, retirez toujours la fiche du secteur de la prise de courant.**
- Avant le lavage, il faut d'abord débrancher le connecteur et donc l'interrupteur de la couverture chauffante (voir schéma).
- Les petites taches peuvent être enlevées à l'aide d'un chiffon ou d'une éponge humide et avec un peu de lessive liquide pour textiles délicats éventuellement.
- Attention, il ne faut pas remettre la couverture chauffante au nettoyage chimique, ni la tordre, ni la sécher dans une machine, ni la calandrer ni la repasser.
- Si la couverture chauffante est très sale, elle peut être lavée dans un lave-linge.
- Réglez le lave-linge sur un cycle très doux à 30 ° (cycle laine). Utilisez une lessive pour la laine et dosez-la conformément aux instructions du fabricant.
- Attention de ne pas laver la couverture chauffante trop fréquemment pour ne pas la solliciter excessivement. La couverture chauffante devrait donc être lavée au lave-linge 5 fois au maximum pendant toute sa période d'utilisation.
- Pour le séchage de la couverture chauffante, ne la suspendez pas par des pinces à linge ou autres.
- Reconnectez l'interrupteur à la couverture chauffante seulement quand le connecteur et la couverture chauffante sont complètement secs.
- **N'allumez en aucun cas la couverture chauffante pour la sécher.**



## 5. Conservation

Si vous n'employez pas la couverture chauffante pendant une assez longue période, nous vous recommandons de la conserver dans l'emballage d'origine dans un endroit sec et de ne pas poser d'objets dessus. Ne posez pas d'objet sur la couverture chauffante lors de son stockage pour éviter qu'elle ne se plie trop fortement. Laissez d'abord refroidir le chauffe-matelas.

## 6. Elimination

Pour éliminer la couverture chauffante, conformez-vous à la directive sur les appareils électriques et électroniques 2002/96/CE – DEEE (Déchets des équipements électriques et électroniques). Pour toute question, adressez-vous aux collectivités locales responsables de l'élimination de ces déchets.



**Estimados clientes:**

Es un placer para nosotros que usted haya decidido adquirir un producto de nuestra colección. Nuestro nombre es sinónimo de productos de alta y calidad estrictamente controlada en los campos de energía térmica, peso, presión sanguínea, temperatura del cuerpo, pulso, terapias suaves, masaje y aire.

Sírvase leer las presentes instrucciones para el uso detenidamente; guarde el manual para usarlo ulteriormente; póngalo a disposición de otros usuarios y observe las instrucciones.

Les saluda cordialmente  
Su equipo Beurer

**Volumen de suministro:** 1 colcha eléctrica, 1 interruptor, 1 manual de instrucciones de uso

# 1. Importantes instrucciones de seguridad – Sírvase leerlas detenidamente y guardarlas para su uso ulterior

El incumplimiento de las instrucciones siguientes puede provocar daños materiales o personales (descargas eléctricas, quemaduras de la piel, incendios). Las advertencias de seguridad y peligro siguientes no sólo sirven para proteger su propia salud y la de terceras personas, sino también para proteger el producto. Por lo tanto, respete las advertencias de seguridad e incluya el presente manual de instrucciones al entregar el artículo a terceros.

- Utilice esta manta de calentamiento únicamente para la finalidad mencionada en las presentes instrucciones de uso.
- Esta manta de calentamiento no está destinada para el uso en hospitales.
- Este aparato no debe ser utilizado por personas (incluyendo niños) cuya capacidad física, sensorial o mental esté limitada ni por personas que carezcan de la experiencia y/o los conocimientos necesarios, salvo que estén supervisadas por una persona responsable de su seguridad.
- No utilizar la manta de calentamiento para personas confusas, niños pequeños ni para personas sin sensibilidad térmica.
- Los campos eléctricos y magnéticos generados por esta manta de calentamiento podrían eventualmente afectar el funcionamiento de su marcapasos.  
No obstante, la intensidad de la interferencia es mucho menor que la especificada en los valores límite: intensidad de campo eléctrico: máx. 5000 V/m, intensidad de campo magnético: máx. 80 A/m, densidad de flujo magnético: máx. 0,1 militesla.  
Por esta razón sírvase consultar a su médico y al fabricante del marcapasos antes de utilizar esta manta de calentamiento.
- Esta manta de calentamiento
  - debe ser conectada exclusivamente a la tensión especificada en el producto;
  - utilizar exclusivamente en combinación con el tipo de interruptor especificado en la colcha eléctrica (etiqueta);
  - no debe ser conectada en estado plegado u oprimido;

- no debe ser doblada bajo la cama o bajo el colchón;
- no debe ser aprisionada (especialmente tratándose de camas ajustables o de colchones divididos);
- no debe ser doblada en ángulos agudos;
- no debe ser utilizada para animales;
- no debe ser utilizada en estado húmedo.
- Mientras la manta de calentamiento esté conectada
  - no debe colocarse objetos sobre ella (por ejemplo, maletas o cesto para la ropa);
  - no debe colocarse sobre ella fuentes de calor tales como bolsas de agua caliente, almohadas de calentamiento o similares;
  - no debe cubrirse el interruptor con frazadas, almohadas o similares; no colocar el interruptor sobre la manta.
- No jalar de los cables ni girarlos o doblarlos.
- No pinchar la manta de calentamiento con agujas ni objetos puntudos.
- Esta manta de calentamiento no debe ser utilizada por niños pequeños, a menos que el interruptor hubiera sido ajustado previamente por los padres o la persona encargada de cuidarlos, o que el niño hubiera recibido instrucciones suficientes como para usar con seguridad la manta de calentamiento.
- Vigile a los niños para asegurarse de que no jueguen con el colcha eléctrica.
- La manta de calentamiento debe ser controlada frecuentemente por si presenta signos de desgaste o daños. Si la manta de calentamiento presentara signos de deterioro o si hubiera sido utilizada incorrectamente, deberá ser enviada al fabricante o distribuidor antes de seguir utilizándola.
- Si la línea de alimentación de red de esta manta eléctrica está dañada, su sustitución deberá ponerse en manos del fabricante, de su servicio técnico o de una persona cualificada para tal labor a fin de evitar peligros.
- Las reparaciones de aparatos eléctricos sólo pueden ser realizadas por especialistas o en talleres de reparación autorizados por el fabricante ya que se requiere herramientas especiales. Si las reparaciones se efectúan de forma incorrecta, existen considerables peligros para el usuario.
- Si usted tuviera aún consultas sobre el uso de nuestros productos, sírvase dirigirse a nuestro servicio postventa.

## **2. Aplicación de acuerdo con la finalidad especificada**

La finalidad de la presente manta de calentamiento es calentar el cuerpo humano. El producto debe ser utilizado exclusivamente como manta y no como colchoneta. La finalidad de la presente manta de calentamiento no es el uso en hospitales ni el uso comercial. La manta no debe usarse especialmente para calentar bebés, niños pequeños, personas insensibles al calor, personas desvalidas así como animales de pequeño tamaño.

## **3. Manejo**

### **3.1. Seguridad**

La presente manta de calentamiento esta provista de un SISTEMA DE SEGURIDAD. En casos de falla, la técnica electrónica de sensores evita el sobrecalentamiento de la manta de calentamiento en toda su superficie reduciendo automáticamente la temperatura o desconectándola automáticamente. Si el sistema de seguridad desconectara la manta de calentamiento automáticamente debido a una falla, la lámpara piloto permanecerá apagada incluso si la manta de calentamiento está en estado conectado. Sírvase considerar que, por razones de seguridad, la manta de calentamiento nunca deberá continuar siendo usada después de haberse producido una falla y que será necesario enviarla a la dirección de servicio especificada.

### **3.2 Selección de temperatura**

Para la puesta en marcha del aparato, conecte primero el interruptor al enchufe de la colcha eléctrica. Conecte el enchufe a la toma de red.

La colcha eléctrica se calienta más rápidamente si se ajusta el escalón de temperatura más alto. Se recomienda utilizar el escalón de temperatura más bajo en caso de uso prolongado de la colcha eléctrica.

### 3.3 Escalones de temperatura

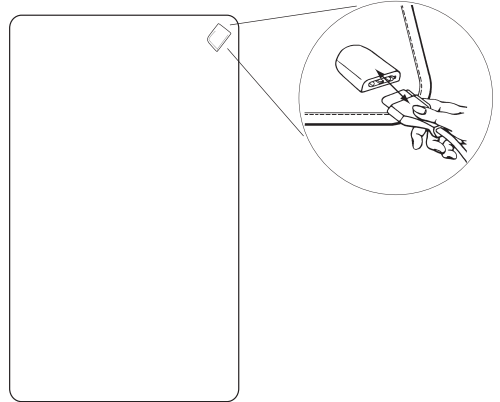
- Escalón: 0 = Desconectada  
1 = calor mínimo  
2-5 = calor individual  
6 = calor máximo

### 3.4 Sistema automático de desconexión

La manta de calentamiento se desconecta automáticamente después de 180 minutos aproximadamente. Para volver a conectar la manta de calentamiento seleccione primero la posición „0“, esperar ahora unos 5 segundos y luego ajustar el escalón de temperatura deseado. La luz de control de red parpadea o permanece encendida incluso después de la desconexión (según modelo).

## 4. Limpieza y cuidado

- **Antes de limpiar la manta de calentamiento desenchufe siempre el cable de la caja de toma de red.**
- Antes del lavado desenchufar previamente la toma de corriente separando así el interruptor de la manta de calentamiento (véase la ilustración).
- Las manchas pequeñas pueden ser eliminadas mediante un paño o una esponja húmeda y eventualmente con un detergente líquido para ropa blanca fina.
- Observe usted que la manta de calentamiento no debe ser limpiada al seco mediante productos químicos; además no debe ser estrujada ni secada a máquina y no debe ser planchada a máquina ni a mano.
- Si la manta de calentamiento está demasiado sucia, es posible lavarla en la lavadora.
- Utilice la lavadora en un programa que proteja la ropa a 30 °C (programa de lavado para lana). Utilice un detergente para lana y dosifíquelo según las indicaciones del fabricante.
- Sírvase tomar en cuenta que la manta de calentamiento podría desgastarse, si se lava muy a menudo. Por esta razón es conveniente que, durante toda su vida útil, la manta de calentamiento sea lavada como máximo 5 veces en la lavadora.
- Para secar la manta de calentamiento no debe sujetarse usando pinzas para tender ropa o similares.
- Conecte usted el interruptor a la manta de calentamiento solamente después que la manta y el enchufe estén completamente secos.
- **Nunca conecte usted la manta de calentamiento para secarla.**



## 5. Almacenamiento

Si usted no va a usar la manta de calentamiento durante mayores períodos de tiempo, recomendamos guardarla en el envoltorio original en un ambiente seco y sin depositar carga alguna sobre ella. No coloque objetos sobre la manta eléctrica mientras la tenga guardada para evitar que se estropee. Deje enfriarse colchoneta eléctrica previamente.

## 6. Eliminación de desechos

Sírvase eliminar la manta de calentamiento de acuerdo con la Prescripción para la Eliminación de Aparatos Eléctricos y Electrónicos en Desuso 2002/96/EC – WEEE („Waste Electrical and Electronic Equipment“). En caso de dudas o consultas sírvase dirigirse a las autoridades competentes para la eliminación de desechos.



**Gentile cliente,**

siamo lieti che abbia scelto un prodotto della nostra gamma. Il nostro nome è sinonimo di prodotti di alta qualità continuamente sottoposti a controlli nei settori del calore, del peso, della pressione sanguigna, della temperatura corporea, delle pulsazioni, della terapia dolce, del massaggio e dell'aria. La preghiamo di leggere attentamente le presenti istruzioni, di conservarle per un'eventuale consultazione successiva, di metterle a disposizione di altri utenti e di osservare le avvertenze ivi riportate.

Cordiali saluti  
Il Suo team Beurer

**Stato di fornitura:** 1 termocoperta, 1 interruttore, 1 libretto di istruzioni per l'uso

# 1. Avvertenze importanti per la sicurezza – leggerle accuratamente e conservarle con cura per ogni ulteriore consultazione

La non osservanza delle avvertenze riportate qui di seguito può causare infortuni alle persone o danni materiali (scosse elettriche, bruciature alla pelle, incendi). Le seguenti avvertenze di sicurezza e di pericoli servono per proteggere la salute degli utenti e l'integrità del prodotto. Per questo motivo, rispettare le presenti avvertenze di sicurezza e consegnare queste istruzioni per l'uso a chiunque intenda servirsi dell'articolo.

- Utilizzare la presente termocoperta esclusivamente per lo scopo descritto nel manuale di istruzioni per l'uso.
- Questa termocoperta non è stata concepita per l'uso negli ospedali.
- Il presente termocoperta non è destinato ad essere utilizzato da persone (inclusi bambini) aventi capacità fisiche, sensoriali e psichiche limitate o senza esperienza e/o cognizioni specifiche, a meno che non vengano sorvegliate da una persona responsabile della loro sicurezza.
- Non utilizzare questa termocoperta su persone autoinsufficienti, insensibili al calore o bambini piccoli.
- I campi elettrici e magnetici emessi dalla presente termocoperta possono causare, in alcuni casi sfavorevoli, il malfunzionamento del pacemaker. Questi campi sono però molto al di sotto dei valori limite: intensità di campo elettrico: max. 5000 V/m, intensità di campo magnetico: max. 80 A/m, densità di flusso magnetico: max. 0,1 Milli-Tesla. Consultare il proprio medico e il produttore del pacemaker prima dell'uso di questa termocoperta.
- Precauzioni concernenti la termocoperta:
  - connetterla esclusivamente alla tensione di rete indicata sulla targhetta
  - da utilizzare esclusivamente in combinazione con il tipo di interruttore indicato sul termocuscino,
  - non accenderla piegata, arrotolata o ammassata,
  - non rimboccarla sotto il letto o il materasso,
  - non incastrarla (specialmente nei letti spostabili o materassi separati)
  - non piegarla ad angolo vivo
  - non utilizzarla su animali
  - non usarla in stato umido.
- Quando la termocoperta è accesa non si deve



- appoggiare sopra alcun oggetto (ad es. valigie o ceste per la biancheria);
- appoggiare sopra nessuna fonte di calore come borse d'acqua calda, termocuscini o oggetti simili;
- non coprire mai l'interruttore o la termocoperta con coperte, cuscini o simili.
- Non tirare, storcere o piegare i cavi elettrici.
- Non infilare aghi o oggetti appuntiti nella termocoperta.
- La presente termocoperta non deve essere utilizzata da bambini, a meno che un genitore o un'altra persona incaricata della sorveglianza non abbia preimpostato l'interruttore o il bambino non sia stato sufficientemente informato sul funzionamento e sull'uso della termocoperta.
- Sorvegliare i bambini per accertarsi che non giochino con la termocoperta.
- Controllare sovente con accuratezza se la termocoperta presenta segni di usura o di danneggiamento. Se si riscontrano tali segni oppure se la termocoperta è stata utilizzata in modo inappropriato, farla esaminare dal produttore o da un rivenditore autorizzato prima di continuare ad utilizzarla.
- Se il cavo di alimentazione della trapunta termica è danneggiato, richiedere la sostituzione al produttore, al Servizio clienti o a un tecnico ugualmente qualificato, per evitare qualsiasi rischio.
- Le riparazioni possono essere effettuate esclusivamente da personale qualificato oppure da un centro di riparazioni autorizzato dal produttore, dotato degli utensili speciali necessari per l'intervento. Riparazioni eseguite non correttamente o inadeguate possono creare gravi pericoli per l'utente.
- Per qualunque domanda concernente l'uso dei nostri apparecchi contattare il nostro servizio assistenza.

## 2. Uso conforme

La presente termocoperta è stata concepita per riscaldare il corpo umano. Essa deve essere utilizzata esclusivamente come coperta e non come sottocoperta termica. Questa termocoperta non è stata concepita per l'uso negli ospedali o per scopi commerciali. In particolare non è permesso riscaldare neonati, bambini piccoli, persone insensibili al calore o autoinsufficienti e animali.

## 3. Uso

### 3.1. Sicurezza

Questa termocoperta è dotata di un SISTEMA DI SICUREZZA. La tecnica a sensore elettronico impedisce il surriscaldamento della termocoperta su tutta la sua superficie grazie alla riduzione automatica della temperatura o allo spegnimento automatico in caso di guasto. Se in caso di guasto la termocoperta viene spenta automaticamente dal sistema di sicurezza, la lampada spia rimane spenta anche in stato di attivazione della termocoperta. Tener presente che per motivi di sicurezza la termocoperta non può più essere usata dopo un guasto e deve essere spedita all'indirizzo indicato del servizio assistenza.

### 3.2 Selezione della temperatura

Per accendere la termocoperta, collegare in primo luogo l'interruttore congiungendo il raccordo ad innesto. Inserire quindi la spina elettrica nella presa.

Per ottenere un riscaldamento rapido della termocoperta selezionare in primo luogo il livello massimo di temperatura. Si consiglia di selezionare quindi la temperatura minima per l'uso protratto su diverse ore. Dopo l'accensione della termocoperta, la lampada spia sull'interruttore lampeggia brevemente e rimane quindi accesa.

### 3.3 Livelli di temperatura

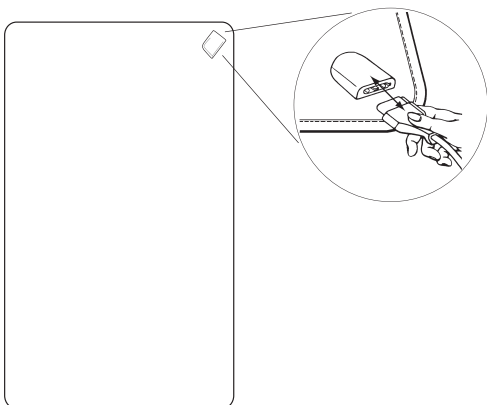
Livello: 0 = spenta  
 1 = calore minimo  
 2-5 = calore individuale  
 6 = calore massimo

### 3.4 Spegnimento automatico

La termocoperta si spegne automaticamente dopo circa 180 minuti. Per accendere nuovamente la termocoperta, mettere in primo luogo l'interruttore in posizione "0" e dopo circa 5 secondi selezionare il livello di temperatura desiderato. La lampada spia dell'alimentazione lampeggia o rimane accesa anche dopo lo spegnimento (a seconda del modello).

## 4. Pulizia e cura

- **Sconnettere sempre la spina elettrica prima di iniziare qualunque intervento di pulizia sulla termocoperta.**
- Prima di procedere al lavaggio, sconnettere in primo luogo dalla termocoperta il raccordo ad innesto e, di conseguenza, l'interruttore (vedi illustrazione).
- Macchie di piccole dimensioni possono essere eliminate con un panno o una spugna inumidita aggiungendo, se necessario, un po' di detersivo liquido per capi delicati.
- **Attenzione:** la termocoperta termica non deve essere pulita a secco, strizzata, asciugata a macchina, manganata o stirata.
- In caso di sporczia importante e consistente, questa termocoperta può essere lavata in lavatrice.
- Impostare la lavatrice con un ciclo di lavaggio particolarmente delicato a 30 °C (ciclo lana). Utilizzare un detersivo per capi delicati e dosarlo secondo le indicazioni del produttore.
- Prestare attenzione a non lavare troppo spesso la termocoperta per non sottoporla inutilmente a sollecitazioni indesiderate. Per questo motivo lavare la termocoperta in lavatrice al massimo 5 volte durante tutta la sua durata in servizio.
- Non appendere la termocoperta a mollette per la biancheria o simili dispositivi per asciugarla.
- Ricollegare l'interruttore alla termocoperta solo quando il raccordo ad innesto e la termocoperta sono perfettamente asciutti.
- **Non accendere in nessun caso la termocoperta per asciugarla.**



## 5. Custodia

Se non si utilizza la termocoperta per un lungo periodo, si consiglia di conservarla nella confezione originale in un locale asciutto e senza sovrapporre pesi. Quando non viene utilizzato, conservare la coperta termica senza appoggiarvi sopra alcun oggetto per evitare che venga piegata e schiacciata. Fare raffreddare prima la sottocoperta termica.

## 6. Smaltimento

Smaltire la termocoperta conformemente alla direttiva sui vecchi apparecchi elettrici ed elettronici 2002/96/CEE WEEE (Waste Electrical and Electronic Equipment). Per domande specifiche su questo argomento rivolgersi all'ufficio comunale competente per lo smaltimento ecologico.



## Sayın Müşterimiz,

İmalatımız olan bir ürünü tercih etmenizden dolayı memnuniyetimizi belirtmek isteriz. Adımız, Isı, Ağırık, Kan Basıncı, Vücut Isısı, Nabız, Yumuşak Terapi, Masaj ve Hava alanlarında ayrıntılı olarak kontrolden geçirilmiş yüksek kaliteli ürünlerin simgesidir. Lütfen bu kullanma talimatını dikkatle okuyup sonraki kullanımlar için saklayınız, diğer kullanıcıların da okumasına olanak tanıyınız ve belirtilen açıklamalara uyunuz.

Dostane tavsiyelerimizle  
Beurer Müessesesi

**Teslimat kapsamı:** 1 elektrikli üst battaniye, 1 şalter, 1 kullanma talimatı

# 1. Önemli güvenlik bilgileri – İtinayla okuyunuz ve daha sonra kullanmak üzere saklayınız

Aşağıdaki bilgi ve uyarılara uyulmaması, insanlara ve eşyalara zarar gelmesine (elektrik çarpması, cilt yanması, yangın) neden olabilir. Aşağıdaki güvenlik ve tehlike uyarıları sadece sizin ya da üçüncü şahısların sağlığının korunmasına değil, ürünün korunmasına da yarar. Bu nedenle, ilgili güvenlik bilgi ve uyarılarına dikkat ediniz ve ürünü başka birine verdiğiniz zaman, bu kılavuzu da veriniz.

- Bu elektrikli yorganı sadece bu kullanma kılavuzunda bildirilen amaç için kullanınız.
- Bu elektrikli yorgan hastanelerde kullanılmak için uygun değildir.
- Bu elektrikli battaniye (yorgan), fiziksel, sensörük, zihinsel veya ruhsal yetenekleri sınırlı olan veya cihaz hakkında yeterince tecrübesi ve/veya bilgisi olmayan kişiler (çocuklar da dahil) tarafından kullanılmamalıdır; ancak bu kişiler kendi güvenliklerinden sorumlu bir kişi tarafından denetlenirse, cihazı kullanmalarına izin verilebilir.
- Bu elektrikli yorganı, yardıma muhtaç kişilerde, küçük çocuklarda ve ısı duyarlılığı olan şahıslarda kullanmayınız.
- Bu elektrikli yorgandan yayılan elektriksel ve manyetik alan ışın ve dalgaları, bazı durumlarda kalp pilinizin işlevini etkileyebilir veya bozabilir. Fakat bu ışın ve dalgalar sınır değerlerin çok altındadır: Elektriksel alan kuvveti: Azm. 5000 V/m, manyetik alan kuvveti: Azm. 80 A/m, manyetik akış yoğunluğu (debi): Azm. 0,1 mili Tesla. Bu nedenle, bu elektrikli yorganı kullanmadan önce, lütfen doktorunuza ve kalp pilinizin üreticisine danışınız.
- Bu elektrikli yorgan
  - sadece cihazın üzerinde belirtilen elektrik gerilimine bağlanmalıdır;
  - bu elektrikli yorgan sadece cihaz üzerinde bildirilmiş olan şalter tipi ile çalıştırılmalıdır;
  - katlanmış veya kırıştırılmış şekilde devreye sokulmamalıdır;
  - Yatağın içine doğru kıvrılmamalı veya döşeğe sarılmamalıdır;
  - sıkıştırılmamalıdır (özellikle de ayarlanabilen yataklarda veya birden fazla parçadan oluşan döşeklerde);
  - Keskin şekilde katlanıp kırılmamalıdır;
  - hayvanlarda kullanılmamalıdır;
  - nemli durumda kullanılmamalıdır.
- Bu elektrikli yorgan devredeyken,
  - üzerine herhangi bir cisim (örn. bavul veya çamaşır sepeti) konmamalıdır;

- üzerine sıcak su torbası (termofor), elektrikli ısı yastığı veya benzeri herhangi bir ısı kaynağı konmamalıdır;
- şalter, üzerine gelen örtü, yastık veya benzeri cisimlerden dolayı örtülmemeli veya elektrikli yorganın üzerinde konmamalıdır.
- Elektrik kablolarından tutulup çekilmemeli, kablolar döndürülmemeli veya keskin bir biçimde bükülmemelidir.
- Elektrikli yorgana iğne veya sivri uçlu nesnelere batırılmamalıdır.
- Bu elektrikli yorgan, velilerden biri tarafından veya bir yetişkin tarafından şalter önceden ayarlanmadıkça veya ilgili çocuğa bu elektrikli yorganı güvenli bir şekilde nasıl çalıştıracağı yeterince öğretilmedikçe, çocuklar tarafından kullanılamaz.
- Çocuklar, elektrikli battaniye (yorgan) ile oynamalarını sağlamak için denetlenmelidir.
- Elektrikli yorgan, yıpranma belirtisi veya hasar olup olmadığı hususunda sık sık kontrol edilmelidir. Eğer bu tür belirtiler varsa veya elektrikli yorgan amacına uygun ve gerektiği gibi kullanılmamışsa, tekrar kullanılmadan önce üreticiye veya satıcısına götürülmelidir.
- Bu ısıtılabilir örtünün elektrik bağlantı kablosu hasar gördüğünde, tehlikeli durumları önlemek için üretici veya üreticinin müşteri hizmetleri ya da benzeri kalifiye bir şahıs tarafından değiştirilmelidir.
- Onarım çalışmaları sadece usta elemanlar tarafından veya üretici tarafından yetki verilmiş bir onarım atölyesinde yapılmalıdır, çünkü onarım çalışmaları için özel aletlere ihtiyaç vardır. Gerektiği gibi ve teknik özelliklerine uygun olmadan yapılan onarım çalışmalarından dolayı, kullanıcı için ciddi tehlikeler söz konusu olabilir.
- Cihazlarımızın kullanımı ile ilgili sorularınız olması halinde ise, lütfen yetkili servisimize başvurunuz.

## 2. Amaca uygun kullanım

Bu elektrikli yorgan, insan vücudunun ısıtılması için öngörülmüştür. Sadece yorgan olarak kullanılmalıdır, altlık olarak veya alta sermek için değil. Bu elektrikli yorgan hastanelerde veya ticari amaçlı kullanılmak için uygun değildir. Özellikle de bebekler, küçük çocuklar, ısıya karşı duyarlı veya yardıma muhtaç kişiler ve hayvanlar bu yorgan ile ısıtılmamalıdır.

## 3. Kullanımı

### 3.1. Güvenlik

Bu elektrikli yorgan bir GÜVENLİK SİSTEMİ ile donatılmıştır. Elektronik sensör tekniği sayesinde, elektrikli yorganda aşırı ısınma olması tüm yüzeyinde otomatik bir ısı düşürme yöntemi veya hata halinde otomatik kapatma yöntemi ile önlenir. Herhangi bir hata durumundan dolayı, elektrikli yorgan mevcut güvenlik sistemi üzerinden otomatik olarak kapatılırsa, elektrikli yorgan devrede olsa dahi sinyal lambası artık yanmaz. Elektrikli yorganın bir hata durumundan sonra güvenlik sebeplerinden dolayı artık kullanılmaması gerektiğine ve belirtilmiş olan servis adresine gönderilmesi gerektiğine lütfen dikkat ediniz.

### 3.2 Isı derecesi seçimi

Çarşaf altına serilen elektrikli battaniyeyi devreye sokmak için, geçmeli soket bağlantısını birleştirerek, önce şalteri elektrikli battaniyeye bağlayınız. Ardından elektrik fişini prize takınız.

Elektrikli yorganın en hızlı şekilde ısınmasını, önce en yüksek ısı seviyesini ayarlayarak elde edebilirsiniz. Müteakip uzun süreli (saatlerce) kullanım için, en düşük ısı seviyesini seçmenizi öneriyoruz.

### 3.3 Isı ayar kademeleri

Kademe: 0 = Kapalı

1 = Asgari ısı

2–5 = Kişisel seçilen ısı

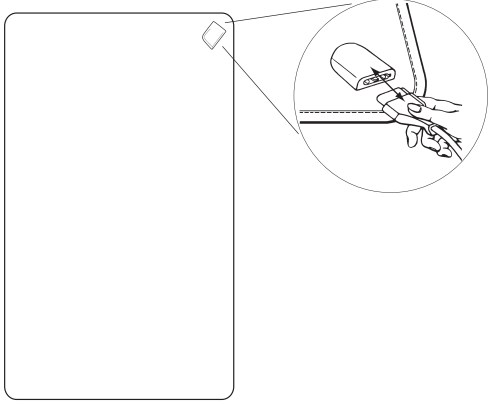
6 = Azami ısı

### 3.4 Kapatma otomatığı

Elektrikli yorgan yaklaşık 180 dakika sonra otomatik olarak kapatılır. Elektrikli yorganı tekrar devreye sokmak için, önce "0" konumunu ve yaklaşık 5 saniye sonra da istediğiniz ısı kademesini ayarlayınız. Elektrik şebekesi kontrol lambası, cihaz kapatıldıktan sonra da yanıp söner veya yanar (modele göre).

## 4. Reinigung und Pflege

- Elektrikli battaniyeyi (yorganı) temizmeden önce, daima elektrik kablosunu çekip prizden çıkarınız.
- Yıkama işleminden önce, ilk olarak geçmeli elektrik bağlantısını ayırınız ve böylece şalteri elektrikli battaniyeden (yorgandan) ayırmış olursunuz (bkz. Şekil).
- Küçük lekeler, bir bez veya nemli bir sünger ve gerekirse biraz sıvı hassas deterjan ile giderilebilir.
- Elektrikli battaniyenin (yorganın) kimyasal maddelerle temizlenmemesi, sıkılmaması, makinede kurutulmaması, merdane ile sıkılmaması veya ütülenmemesi gerektiğine dikkat ediniz.
- Yoğun kirlilik durumunda, bu elektrikli battaniye (yorgan) çamaşır makinesinde yıkanabilir.
- Çamaşır makinesini 30 °C'de özel narin yıkama moduna ayarlayın. Bir yünlü yıkama deterjanını üretici tarafından belirtilen dozaja göre kullanın.
- Elektrikli battaniyenin (yorganın), çok sık yıkanması halinde yıpranacağına dikkat ediniz. Elektrikli battaniye (yorgan) bu nedenle, tüm ömrü boyunca azami 5 kez bir çamaşır makinesinde yıkanmalıdır.
- Elektrikli battaniyeyi (yorganı) kurutmak için, mandal veya benzeri cisimler ile sabitlemeyiniz.
- Şalteri ancak, geçmeli soket bağlantısı ve elektrikli battaniye (yorgan) tamamen kuruduktan sonra, tekrar elektrikli battaniyeye (yorgana) bağlayınız.
- Elektrikli battaniyeyi (yorganı) kesinlikle kurutmak için devreye sokmayınız.



## 5. Muhafaza edilmesi

Elektrikli yorganı uzun süre kullanmayacaksanız, orijinal paketi içinde, kuru bir ortamda ve üzerine herhangi bir ağırlık yüklemeyen muhafaza etmenizi öneriyoruz. Muhafaza ederken ısıtılmalı örtünün üzerine keskin bir şekilde bükülmemesi için herhangi bir nesne koymayın. Önce elektrikli battaniyenin soğumasını bekleyiniz.

## 6. Giderilmesi

Elektrikli yorganı lütfen 2002/96/EC – WEEE (Waste Electrical and Elektronik Equipment – Elektrikli ve elektronik donanım atıkları) numaralı elektrikli ve elektronik eski cihazlar yönetmeliğine uygun şekilde gideriniz. Konuyla ilgili sorularınız olması halinde, atık giderme işleri ile ilgili yerel işletme ve dairelere başvurunuz.



## **Уважаемая покупательница, уважаемый покупатель!**

Спасибо за приобретение выпускаемого нами изделия. Наша марка является символом высококачественных и всесторонне проверенных изделий для обогрева, измерения кровяного давления, температуры тела, веса, для проведения мягкой терапии, массажа и для подачи воздуха. Прочитайте, пожалуйста, внимательно данную инструкцию по использованию и учтите приведенные в ней указания.

С дружескими пожеланиями коллектив фирмы Beurer

**Объем поставки:** 1 электрическое одеяло, 1 переключатель, 1 инструкция по применению

# **1. Важные указания по технике безопасности – внимательно прочесть и сохранить для последующего использования**

Несоблюдение приведенных ниже указаний может приводить к травмам людей или материальному ущербу (поражению электрическим током, ожогам кожи, пожару). Приведенные ниже указания служат не только для защиты Вашего здоровья и здоровья других людей, но и для защиты самого изделия. Поэтому строго соблюдайте эти указания и передавайте данную инструкцию новому пользователю при передаче изделия.

- Используйте данное электрическое одеяло только в целях, описанных в данной инструкции.
- Данное электрическое одеяло не предназначено для использования в больницах.
- Данное электроодеяло не предназначено для использования лицами (в т. ч. детьми) с ограниченными физическими, сенсорными или умственными способностями или с недостатком опыта и/или знаний, за исключением случаев, когда они находятся под постоянным присмотром ответственных за них лиц.
- Не использовать данное электрическое одеяло для людей, находящихся в беспомощном состоянии, у грудных детей и лиц, не чувствительных к теплу людей.
- При известных обстоятельствах, исходящие от этого электрического одеяла электромагнитные поля могут нарушать работу кардиостимулятора. Но их характеристики значительно ниже предельных значений: напряженность электрического поля: макс. 5000 В/м, напряженность магнитного поля: макс. 80 А/м, величина магнитной индукции: макс. 0,1 мТл. Поэтому перед использованием данного изделия проконсультируйтесь с врачом и изготовителем кардиостимулятора.
- Данное электрическое одеяло
  - присоединять только к указанному на приборе напряжению;
  - Электрическое одеяло разрешается эксплуатировать только с указанным на приборе типом выключателя;
  - не включать в скрученном или сложенном состоянии;
  - не закрывать в постельное белье и не укладывать под матрац;
  - не зажимать (особенно в случае раскладных кроватей или отдельных матрацев);

- не перегибать под острым углом;
- не использовать для животных;
- не пользоваться во влажном состоянии.
- Когда электрическое одеяло включено, запрещается
  - класть на него какие-либо предметы (например, чемоданы или корзину для белья;
  - класть на него источники тепла, например, грелки и подобные приборы;
  - закрывать переключатель простынями, подушками и подобными предметами или укладывать их на прибор.
- Не тянуть, не скручивать и не перегибать сетевые кабели.
- Не втыкать иголки или другие острые предметы.
- Детям запрещается пользоваться этим одеялом, за исключением случаев, когда выключатель предварительно отрегулирован родителями или воспитателями или когда ребенок достаточным образом проинформирован о безопасном использовании.
- Во избежание игр с электроодеялом дети должны находиться под присмотром.
- Электрическое одеяло часто проверять в отношении того, не имеется ли признаков износа или повреждений. При обнаружении подобных признаков или в случае неправильного использования одеяла перед повторным использованием его необходимо отправить в торговую организацию и сервисную службу.
- Если провод сетевого питания данного электроодеяла поврежден, то во избежание опасности его должна заменить сервисная служба. Замена и сам провод платные услуги .
- Ремонт разрешается выполнять только специалистам или признанной изготовителем ремонтной мастерской, т. к. требуются специальные инструменты. Из-за неправильно выполненного ремонта могут возникать серьезные опасности для пользователя.
- При возникновении вопросов по пользованию приборами обратитесь в нашу сервисную службу.

## **2. Использование по назначению**

Данное электрическое одеяло предназначено для обогрева человеческого тела. Запрещается его использование в качестве перины, а только в качестве одеяла. Данное электрическое одеяло не предназначено для использования в больницах или для коммерческого использования. Запрещается его использование для грудных детей и детей младшего возраста, не чувствительных к теплу людей или людей, находящихся в беспомощном состоянии, а также для животных.

## **3. Пользование**

### **3.1. Техника безопасности**

Данное электрическое одеяло оснащено ЗАЩИТНОЙ СИСТЕМОЙ. Электронные сенсоры предотвращают перегрев одеяла по всей его поверхности путем автоматического понижения температуры или путем автоматического отключения в случае неисправности. Если из-за неисправности происходит автоматическое отключение электрического одеяла защитной системой, то сигнальная лампа больше не светится даже во включенном состоянии одеяла. Учтите, что в целях обеспечения безопасности продолжение эксплуатации одеяла после неисправности более не возможно, а одеяло необходимо отослать по указанному адресу сервисной службы.

### **3.2 Выбор температуры**

Для ввода прибора в работу соедините вначале выключатель с электрической простыней, соединив штепсельный разъем. Затем вставьте вилку в розетку.

Наиболее быстрый нагрев одеяла Вы достигаете, устанавливая с самого начала наибольший температурный режим. После этого мы рекомендуем для использования в течение нескольких часов выбирать наименьший температурный режим.

### 3.3 Температурные режимы

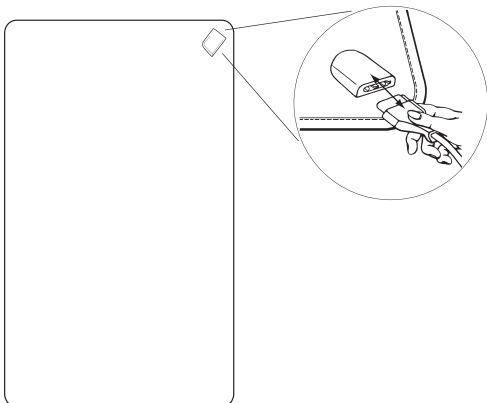
- Режим: 0 = выключено  
1 = минимальная температура  
2–5 = индивидуальная температура  
6 = максимальная температура

### 3.4 Автоматическое отключение

Электрическое одеяло автоматически выключается приблизительно через 180 минут. Для повторного включения одеяла вначале выберите положение «0», и только приблизительно через 5 секунд – требуемый температурный режим. Лампа контроля сетевого питания горит и после отключения (в зависимости от модели).

## 4. Чистка и уход

- **Перед очисткой электроодеяла всегда вытаскивайте сетевую вилку из розетки.**
- Перед стиркой отсоедините вначале штепсельный разъем и, тем самым, выключатель от одеяла (см. рисунок).
- Небольшие пятна можно удалить тряпкой или влажной губкой, используя немного жидкого моющего средства.
- Учтите, что одеяло запрещается подвергать химической чистке, машинной сушке, отжимать или гладить утюгом.
- При сильном загрязнении одеяло можно постирать в стиральной машине.
- Выберите для стиральной машины наиболее щадящий режим при 30 °C (режим для стирки шерсти). Используйте моющее средство для шерсти, при дозировке следуйте указаниям производителя.
- Учтите, что слишком частая стирка оказывает серьезное влияние на электрическое одеяло. Поэтому в течение всего срока службы рекомендуется стирать одеяло в стиральной машине не более 5 раз.
- Для просушки не закрепляйте одеяло бельевыми прищепками и т. п.
- Соединяйте выключатель с одеялом только после того, как штепсельный разъем и одеяло полностью высохнут.
- **Категорически запрещается включать одеяло в целях просушки.**



## 5. Хранение

Если Вы длительное время не пользуетесь электрическим одеялом, мы рекомендуем хранить его в оригинальной упаковке в сухом помещении; запрещается класть на него другие предметы. Во избежание сильных перегибов не кладите предметы на электроодеяло, когда оно не используется. Дайте ему вначале охладиться.

## 6. Утилизация

Утилизация прибора должна осуществляться в соответствии с требованиями директивы 2002/96/EC «Старые электроприборы и электрооборудование» (WEEE, Waste Electrical and Elektronik Equipment). Для получения необходимых сведений обращайтесь в соответствующий орган местного самоуправления.





## 7. Технические данные

Тип: В 10  
Электропитание: 230-240В- / 50Гц  
Потребляемая мощность: 100 Вт (HD 90 )/ 150 Вт (HD 100)

## 8. Гарантия

Мы предоставляем гарантию на дефекты материалов и изготовления на срок 24 месяца со дня продажи через розничную сеть

Гарантия не распространяется:

- на случаи ущерба, вызванного неправильным использованием
- на быстроизнашивающиеся части
- на дефекты, о которых покупатель знал в момент покупки
- на случаи собственной вины покупателя.

Товар сертифицирован: электропростыни, -грелки,-одеяло ООО" ВСЦ МИРАТЕКС " №РОСС DE .AB 02.V05023 срок действия с 02.08.2011 по 01.08.2014 гг.

Срок эксплуатации изделия: от 3 до 5 лет

Фирма изготовитель: Бойрер Гмбх, Софлингер штрассе 218  
89077-УЛМ, Германия

Фирма-импортер: ООО Бойрер, 109451 г. Москва, ул. Перерва, 62, корп.2, офис 3

Сервисный центр: 109451 г. Москва, ул. Перерва , 62, корп.2  
Тел(факс) 495—658 54 90



Дата продажи \_\_\_\_\_ Подпись продавца \_\_\_\_\_

Штамп магазина \_\_\_\_\_

Подпись покупателя \_\_\_\_\_

## Droga Klientko! Drogi Kliencie!

Cieszymy się, że zdecydowali się Państwo na zakup jednego z produktów z naszej oferty. Nasza firma gwarantuje wysokogatunkowe i dokładnie sprawdzone produkty z działań „Ciepło”, „Ciśnienie krwi”, „Temperatura ciała”, „Waga”, „Delikatna terapia”, „Masaż” i „Powietrze”.

Prosimy o dokładne przeczytanie instrukcji obsługi oraz przestrzeżenie wskazówek.

Z poważaniem  
Zespół firmy Beurer

**Zakres dostawy:** 1 koc rozgrzewający, 1 włącznik, 1 instrukcja obsługi

# 1. Ważne wskazówki bezpieczeństwa – uważnie przeczytać i zachować do późniejszego użytku

Niezastosowanie się do poniższych wskazówek może spowodować szkody rzeczowe i osobowe (porażenie elektryczne, poparzenie skóry, pożar). Poniższe wskazówki dotyczące bezpieczeństwa i zagrożeń służą nie tylko ochronie użytkownika wzgl. zdrowia osób trzecich, lecz także chronią produkt. Należy stosować się do wskazówek bezpieczeństwa i przekazywać produkt kolejnemu nabywcy wraz z niniejszą instrukcją.

- Używać koca tylko w opisanym w instrukcji obsługi celu.
- Ten koc nie jest przeznaczony do użytku w szpitalach.
- Niniejsze urządzenie nie jest przeznaczone do obsługi przez osoby (w tym dzieci) upośledzone fizycznie, sensorycznie lub psychicznie, lub też osoby bez doświadczenia i/lub wiedzy, chyba że są nadzorowane przez opiekuna odpowiedzialnego za ich bezpieczeństwo.
- Niniejszy koc nie może być stosowany do osób bezradnych, nie odczuwających ciepła i małych dzieci.
- Powstające w wyniku działania koca pole elektryczne i elektromagnetyczne może w określonych warunkach powodować zaburzenie funkcjonowania rozrusznika serca. Wartości tych pól są jednak dużo poniżej wartości granicznych: siła pola elektrycznego: maks. 5000 V/m, siła pola elektromagnetycznego: maks. 80 A/m, indukcja magnetyczna: maks. 0,1 mili-Tesla). Z tego więc względu należy zapytać lekarza i producenta rozrusznika serca przed zastosowaniem tego koca.
- Ten koc elektryczny
  - może być podłączony tylko do napięcia podanego na urządzeniu;
  - może stosować tylko w połączeniu z typem włącznika podanym na kocu roz grzewającym (etykiecie).
  - nie może być włączany zrolowany lub złożony
  - nie może być owijany wokół łóżka lub materaca
  - nie może być użytkowany ściśnięty (szczególnie przy regulowanych łóżkach lub dzielonych materacach)
  - nie może być złożony z ostrymi zgięciami
  - nie może być stosowany dla zwierząt;
  - nie może być stosowany mokry.
- W czasie, gdy koc jest włączony, nie wolno
  - kłaść na niego żadnego przedmiotu (np.: walizki lub kosza na bieliznę);

- kłaść na niego źródła ciepła, jak termoforu, poduszki elektrycznej itp.;
- kłaść na włącznik kocy, poduszek lub przykrywać podobnymi, lub leżeć na urządzeniu.
- Nie ciągnąć za kable, nie okręcać ani nie zaginać.
- Nie wkuwać w koc igieł ani żadnych ostrych przedmiotów.
- Koc nie może być użytkowany przez dzieci, chyba że przełącznik został nastawiony przez rodzica lub opiekuna, a dziecko zostało wystarczająco pouczony, jak używać koca.
- Dzieci należy pilnować, aby nie bawiły się urządzeniem.
- Koc należy często sprawdzać, czy nie nosi śladów zużycia lub uszkodzenia. Jeśli widać takie ślady lub jeśli urządzenie nie było właściwie użytkowane, koc przed ponownym użyciem należy sprawdzić u producenta lub sprzedawcy.
- Aby uniknąć niebezpieczeństwa, w przypadku uszkodzenia kabla zasilającego narzuty rozgrzewającej jego wymianę należy zlecić producentowi, w dziale obsługi klienta lub odpowiednio wykwalifikowanemu fachowcowi.
- Naprawy przeprowadzać jedynie w punktach specjalistycznych lub w autoryzowanych serwisach naprawczych, gdyż niezbędne są tu narzędzia specjalistyczne. Nieprawidłowo przeprowadzone naprawy mogą być przyczyną poważnych zagrożeń dla użytkownika.
- Jeśli pojawią się jeszcze pytania związane z obsługą urządzenia, należy zwrócić się do Biura obsługi klienta naszej firmy.

## 2. Użytkowanie zgodne z przeznaczeniem

Niniejszy koc służy do ogrzewania ludzkiego ciała. Nie może być używany ani jako nakładka, ani podkładka. Koc nie jest przeznaczony do użytku w szpitalach lub przemysłowo. Nie wolno go stosować do niemowlaków, małych dzieci, nieczułych na ciepło lub osób bezradnych, a także zwierząt.

## 3. Obsługa

### 3.1. Bezpieczeństwo

Koc wyposażony jest w SYSTEM BEZPIECZEŃSTWA. Elektroniczna technika czujnikowa zapobiega przegrzaniu koca na całej jego powierzchni poprzez automatyczną redukcję temperatury lub automatyczne wyłączenie w przypadku awarii. Jeśli koc wyłączy się automatycznie w wyniku awarii, lampka sygnalizacyjna po włączeniu koca nie pali się. Należy zwrócić uwagę, aby koc po awarii ze względów bezpieczeństwa nie był użytkowany i został odesłany pod podany adres serwisu naprawczego.

### 3.2 Wybór temperatury

Przed uruchomieniem koca rozgrzewającego najpierw należy podłączyć szybkozłącz do wyłącznika grzałki. Następnie należy włożyć wtyczkę do kontaktu.

Najszybsze rozgrzanie koca rozgrzewającego następuje po ustawieniu najwyższej temperatury. W przypadku używania przez kilka godzin zalecamy następnie wybranie najniższej temperatury.

### 3.3 Stopniowanie temperatury

Stopień: 0 = wyłączone

1 = mtemperatura minimalna

2–5 = indywidualne ciepło

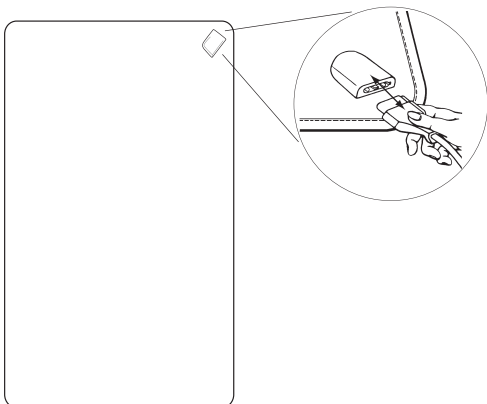
6 = temperatura maksymalna

### 3.4 Automatyka wyłączenia

Koc wyłączy się automatycznie po 180 minutach. Aby ponownie załączyć koc, należy najpierw wybrać „0” na przełączniku, a po ok. 5 sek. wybrać żądany stopień. Kontrolka sieciowa miga lub świeci również po wyłączeniu (w zależności od modelu).

## 4. Czyszczenie i pielęgnacja

- **Przed czyszczeniem koca rozgrzewającego należy zawsze wyciągać wtyczkę z gniazda.**
- Przed włączeniem prania od koca rozgrzewającego należy odłączyć złącze wtykowe z włącznikiem (patrz ilustracja).
- Drobniejsze zabrudzenia można usuwać ściereczką lub wilgotną gąbką z dodatkiem niewielkiej ilości łagodnego środka czyszczącego w razie potrzeby.
- Koca rozgrzewającego nie wolno czyścić chemicznie, wyżywiać, suszyć maszynowo, maglować ani prasować.
- W przypadku silniejszego zabrudzenia koc rozgrzewający można wyprać w pralce.
- Należy nastawić pralkę na program łagodnego prania w temperaturze 30°C (program prania wełny). Należy zastosować środek do prania wełny i dozować go zgodnie z zaleceniami producenta.
- Należy pamiętać, że zbyt częste pranie koca powoduje jego zużycie. Koc należy w czasie całego użytkowania prać w pralce maksymalnie 5 razy.
- Podczas suszenia nie należy przypinać koca rozgrzewającego klamerkami do bielizny, itp.
- Włącznik należy podłączyć do koca rozgrzewającego dopiero, gdy złącze wtykowe i koc są całkowicie suche.
- **Pod żadnym pozorem nie należy włączać koca rozgrzewającego, aby go wysuszyć.**



## 5. Przechowywanie

Jeśli koc nie będzie używany przez dłuższy czas, zaleca się przechowywać go w oryginalnym opakowaniu, w suchym otoczeniu, bez obciążania go. Podczas przechowywania koca rozgrzewającego nie należy umieszczać na nim przedmiotów, ponieważ mogłyby to spowodować jego zagięcie. Pozostaw wkład grzewczy do ochłodzenia.

## 6. Utylizacja

Koc utylizować zgodnie z zaleceniem dot. urządzeń elektronicznej użytkowej 2002/96/EC – WEEE (Waste Electrical and Electronic Equipment). W razie pytań lub wątpliwości należy się zwrócić do właściwego działu komunalnego, zajmującego się utylizacją.

